

SYNTHESIS 05/40V COMPACT E

Allegati tecnici

Technical enclosures

Anexos técnicos

Fichiers techniques joints

TECHNISCHE ANLAGEN

a. Caratteristiche tecniche Synthesis 05/40V COMPACT E

a. Technical specifications Synthesis 05/40V COMPACT E

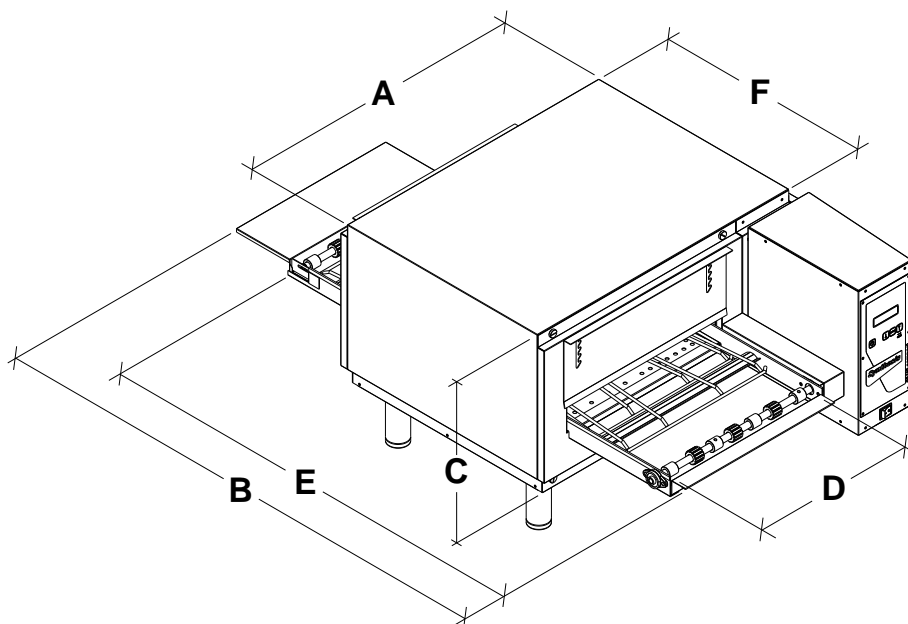
a. Especificaciones técnicas Synthesis 05/40V COMPACT E

ITALIANO	ENGLISH	ESPAÑOL	
Peso	Weight	<i>Peso</i>	77 kg
Dimensioni esterne (AxBxC)	Overall dimensions (AxBxC)	<i>Dimensiones externas (AxBxC)</i>	800x1270x390 mm
Larghezza rete (D)	Conveyor width (D)	<i>Amplitud red (D)</i>	400 mm
Lunghezza rete (E)	Conveyor length (E)	<i>Longitud red (E)</i>	1070 mm
Lunghezza camera (F)	Chamber length (F)	<i>Longitud cámara (F)</i>	570 mm
Utile camera	Chamber height	<i>Útil cámara</i>	90mm
Capacità produttiva	Output per hour	<i>Capacidad productiva</i>	10-8.5 (30-25 pizzas/h ø 30 cm) Kg/h
Alimentazione elettrica	Electrical power	<i>Alimentación eléctrica</i>	Trifase / Monofase <i>Triphase / Single-Phase</i> <i>Trifásica / Monofásica</i>
Tensione	Voltage	<i>Tensión</i>	230/400 Vac
Frequenza	Frequency	<i>Frecuencia</i>	50 o 60 Hz
Potenza elettrica tot.	Total electrical power	<i>Potencia eléctrica total</i>	6 + 0,26 kW
Corrente a 220-240 V 3~	Current at 220-240 V 3~	<i>Corriente a 220-240 V 3~</i>	18,1 A
Corrente a 380-415 V 3N~	Current at 380-415 V 3N~	<i>Corriente a 380-415 V 3N~</i>	13 A
Corrente a 220-240 V~	Current at 220-240 V~	<i>Corriente a 220-240 V~</i>	27,2 A
Collegamento elettrico	Electrical connection	<i>Conexión eléctrica</i>	Cavo pentapolare senza spina - Plugless 5 lead cable - <i>Cable pentapolar sin enchufe</i>
Lunghezza cavo	Cable length	<i>Longitud cable</i>	2 m
Sezione conduttori	Wire section	<i>Sección conductores</i>	4/10 mm ²
Controllo temperatura	Cooking control	<i>Control temperatura</i>	Elettronico computerizzato Electronic computerized <i>Electrónico computerizado</i>
Unità di misura temperatura	Temperature measuring unit	<i>Unidad de medida temperatura</i>	°C
Massima temp. impostabile	Maximum possible temperature	<i>Máxima temperatura configurable</i>	320 °C
Segnalazione errori	Errors indicator	<i>Señalaciones errores</i>	Mediante display By means of display <i>Mediante display</i>
Condizioni ambientali - Environment - <i>Condiciones ambientales</i>			
Temperatura	Temperature	<i>Temperatura</i>	0 – 40 °C
Umidità massima	Maximum humidity	<i>Humedad máxima</i>	95% senza condensa without condensation <i>sin condensación</i>
Livello di rumore	Noise level	<i>Nivel acústico</i>	< 70 decibel

a. Spécifications techniques Synthesis 05/40V COMPACT E.

A. TECHNISCHE SPEZIFIKATIONEN SYNTHESIS 05/40V COMPACT E

FRANÇAIS	DEUTSCH	
Poids	GEWICHT	77 kg
Dimensions ext. (AxBxC)	AUßENABMESSUNGEN (AxBxC)	800x1270x390 mm
Largeur ruban transp. (D)	NETZBANDBREITE (D)	400 mm
Longueur ruban transp. (E)	NETZBANDLÄNGE (E)	1070 mm
Longueur chambre (F)	BACKKAMMERLÄNGE (F)	570 mm
Utile chambre	HÖHE DER BACKKAMMER	90mm
Capacité productive	STUNDENLEISTUNG	10-8.5 (30-25 pizzas/h ø 30 cm) Kg/h
Alimentation électr.	STROMVERSORGUNG	Triphasée / Monophasé DREIPHASIG/EINPHASIG
Tension	SPANNUNG	230/400 Vac
Fréquence	FREQUENZ	50 o 60 Hz
Puissance électrique totale	ELEKTRISCHE LEISTUNG INSGESAMT	6 + 0,26 kW
Courant à 220-240 V 3~	STROM ZU 220-240 V 3~	18,1 A
Courant à 380-415 V 3N~	STROM ZU 380-415 V 3N~	13 A
Courant à 220-240 V~	STROM ZU 220-240 V~	27,2 A
Connexion électrique	ELEKTRISCHER ANSCHLUSS	Câble pentapolaire sans fiche - FÜNFPOLIGES STECKERLOSES KABEL
Longueur du câble	KABELLÄNGE	2 m
Section conducteurs	LEITERQUERSCHNITT	4/10 mm ²
Contrôle température	TEMPERATURKONTROLLE	Électronique informatisé ELEKTRONISCH COMPUTERGESTEUERT
Unité de mesure température	TEMPERATUR-MAßEINHEIT	°C
Température max. programmable	MAXIMAL EINSTELLBARE TEMPERATUR	320 °C
Signalisation d'erreur	FEHLERMELDUNG	Grâce au display MITTELS DISPLAY
Conditions ambiantes - UMGEBUNGSBEDINGUNGEN		
Température	TEMPERATUR	0 – 40 °C
Humidité maximale	MAXIMALE FEUCHTIGKEIT	95% sans condensation OHNE KONDENSWASSER
Niveau de bruit	GERÄUSCHGRAD	< 70 decibel



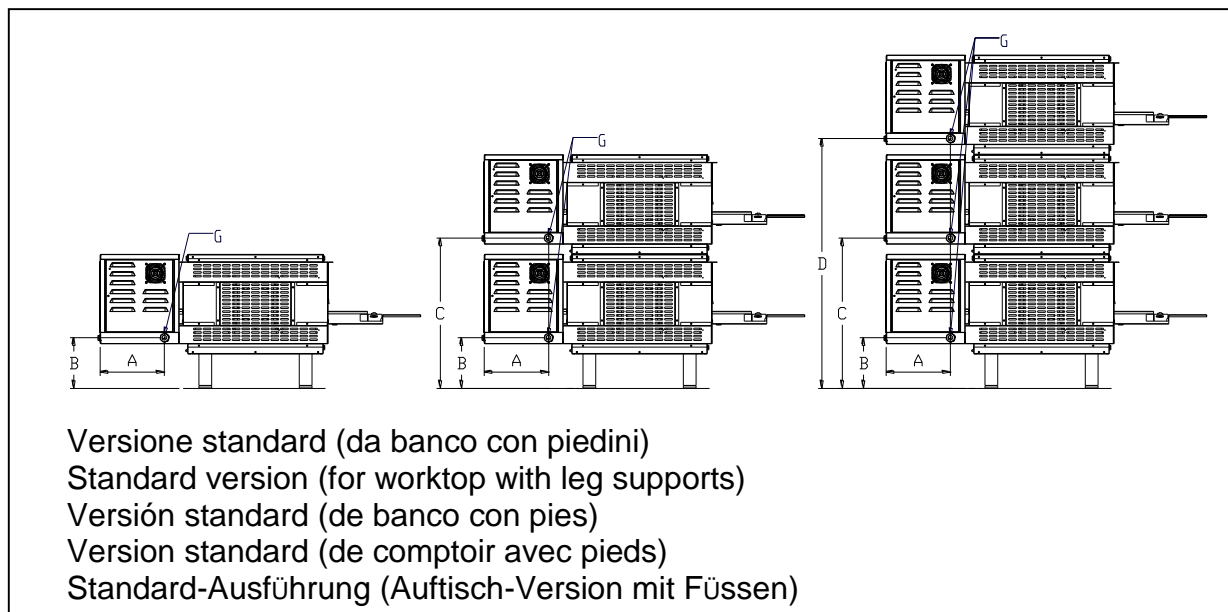
b. Allacciamenti alimentazione elettrica per un modulo di cottura e per la sovrapposizione di massimo tre moduli di cottura

b. Connection for electrical supply, for a single cooking unit and a maximum of three cooking units stacked one on top of another

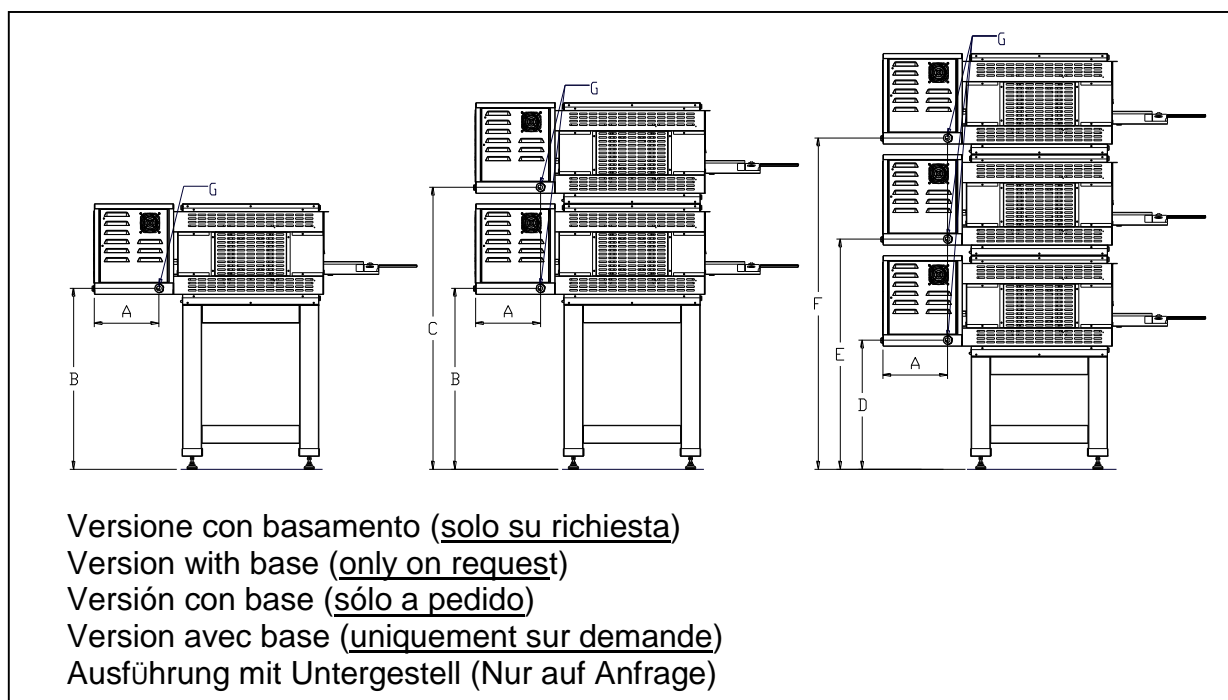
b. Conexiones alimentación eléctrica para un módulo de cocción y para la sobreposición máxima de tres módulos de cocción

b. Branchements alimentation électrique pour un module de cuisson et pour la superposition de trois modules de cuisson maximum

b. STROMANSCHLUß FÜR EIN BACKMODUL UND DAS ÜBEREINANDERLEGEN FÜR VON HÖCHSTENS DREI BACKMODULEN.



	mm
A	251
B	198.5
C	588.5
D	978.5



	mm
A	251
B	698.5
C	1088.5
D	498.5
E	888.5
F	1278.5

G	Ingresso alimentazione elettrica	Entry point for power supply	<i>Ingreso alimentación eléctrica</i>	<i>Entrée alimentation électrique</i>	EINGABE STROMSPEISUNG
----------	---	------------------------------	---------------------------------------	---------------------------------------	-----------------------

**c.1. Schema elettrico Synthesis 05/40V COMPACT E
(380-415 V 3N~ 50-60Hz)**

c.1. Wiring diagram Synthesis 05/40V COMPACT E
(380-415 V 3N~ 50-60Hz)

*c.1. Esquema eléctrico Synthesis 05/40V COMPACT E
(380-415 V 3N~ 50-60Hz)*

**c.1. Schéma électrique Synthesis 05/40V COMPACT E
(380-415 V 3N~ 50-60Hz)**

c.1. SCHALTPLAN SYNTHESIS 05/40V COMPACT E
(380-415 V 3N~ 50-60Hz)

**c.2. Variante collegamento potenza Synthesis 05/40V COMPACT E
(220-240 V 3~ 50-60Hz)**

c.2. Wiring diagram Synthesis 05/40V COMPACT E
(220-240 V 3~ 50-60Hz)

*c.2. Variante conexión potencia Synthesis 05/40V COMPACT E
(220-240 V 3~ 50-60Hz)*

**c.2. Variante connexion puissance Synthesis 05/40V COMPACT E
(220-240 V 3~ 50-60Hz)**

c.2. VARIANTE LEISTUNGSANSCHLUSS SYNTHESIS 05/40V COMPACT E
(220-240 V 3~ 50-60Hz)

**c.3. Variante collegamento potenza Synthesis 05/40V COMPACT E
(220-240 V~ 50-60Hz)**

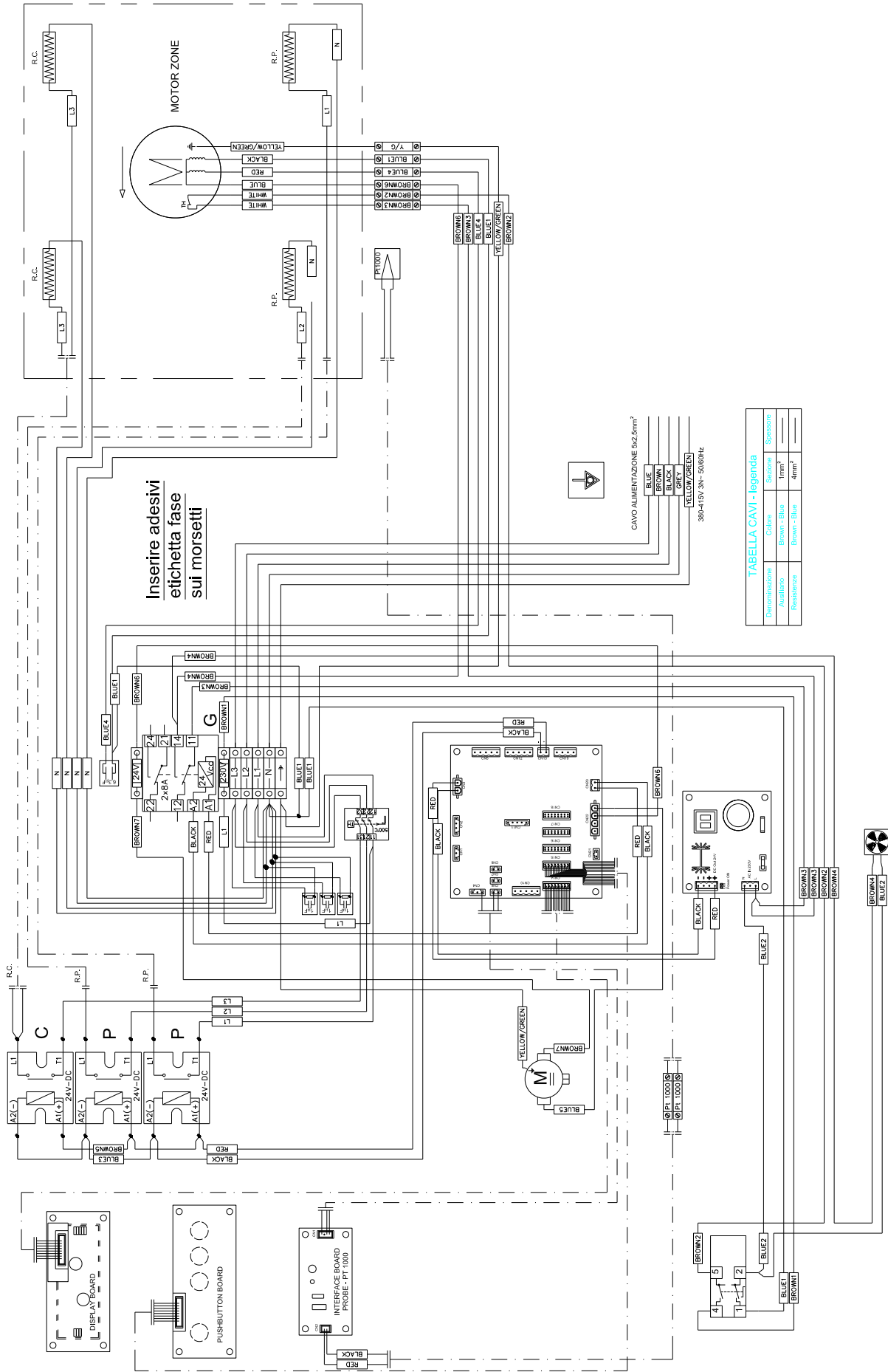
c.3. Wiring diagram Synthesis 05/40V COMPACT E
(220-240 V~ 50-60Hz)

*c.3. Variante conexión potencia Synthesis 05/40V COMPACT E
(220-240 V~ 50-60Hz)*

**c.3. Variante connexion puissance Synthesis 05/40V COMPACT E
(220-240 V~ 50-60Hz)**

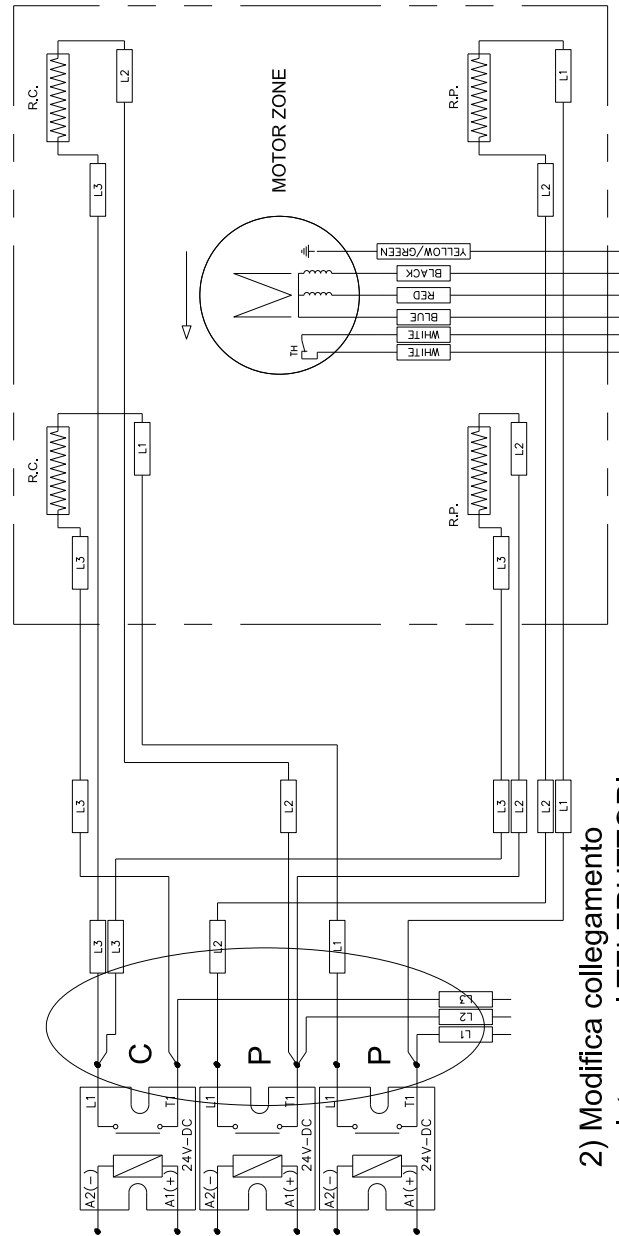
c.3. VARIANTE LEISTUNGSANSCHLUSS SYNTHESIS 05/40V COMPACT E
(220-240 V~ 50-60Hz)

c.1.



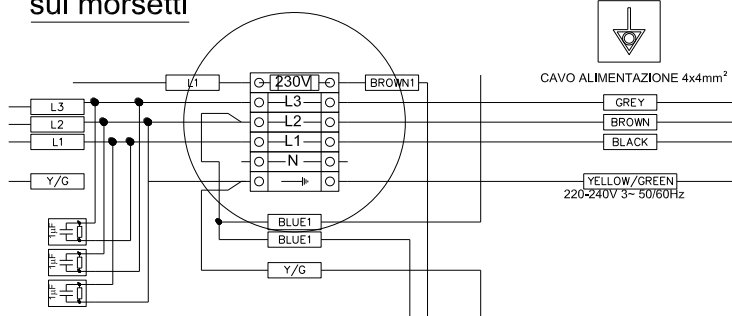
IMPI0176

c.2.



Inserire adesivi
etichetta fase
sui morsetti

TABELLA CAVI - legenda			
Denominazione	Colore	Sezione	Spessore
Ausiliario	Brown - Blue	1mm ²	---
Resistenze	Brown - Blue	4mm ²	---



1) Modifica collegamento alla morsetti

* N.B.: Rimane inutilizzato

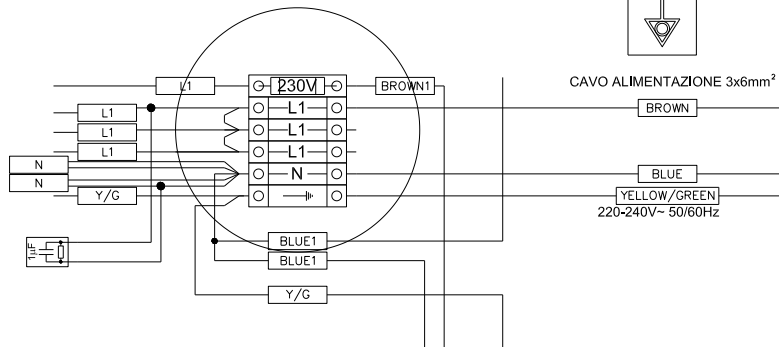
IMPI0176

ALIMENTAZIONE in 220-240 V 3~

c.3.

Inserire adesivi
etichetta fase
sui morsetti

TABELLA CAVI - legenda			
Denominazione	Colore	Sezione	Spessore
Ausiliario	Brown - Blue	1mm ²	—
Resistenze	Brown - Blue	4mm ²	—



1) Modifica collegamento alla morsettieria

IMPI0176

ALIMENTAZIONE in 220-240 V~

d. DISEGNI ESPLOSI ED ELENCO PARTI DI RICAMBIO

Per interventi complessi e nel caso di rotture vi preghiamo di contattarci. Comunque, allo scopo di semplificare la ricerca dei guasti e l'eventuale sostituzione delle parti danneggiate, diamo di seguito una lista delle parti di ricambio, i disegni esplosi e figure con i riferimenti a ciascuna delle parti elencate.

d. EXPLODED VIEWS AND LIST OF SPARE PARTS

For complicated maintenance works and in case of breakages we kindly ask you to contact us.

However, in order to simplify troubleshooting and possible replacement of damaged parts, we give below a list of spare parts, exploded drawings and figures with references to each party listed.

d. DIBUJOS TÉCNICOS Y LISTA DE REPUESTOS

Para interventos más complicados y en caso de rupturas, les rogamos contactarnos. En todo caso, con el fin de simplificar la búsqueda de las averías y la eventual sustitución de piezas dañadas, damos a continuación una lista de repuestos, los dibujos técnicos y figuras referentes a cada una de las piezas elencadas.

d. Dessins d'ensemble et liste des pièces de rechange

Nous vous prions de nous contacter en cas d'interventions plus complexes ou de ruptures. Toutefois, afin de simplifier la recherche des avaries et l'éventuelle substitution de pièces endommagées, vous trouverez ci-dessous une liste des pièces de rechange, les dessins d'ensemble et les figures avec les références de toutes les pièces indiquées.

d. EXPLOSIONSZEICHNUNGEN UND ERSATZTEILLISTE

BITTE SETZEN SIE SICH BEI UMFANGREICHEREN EINGRIFFEN BZW. BEI BRÜCHEN MIT UNS IN VERBINDUNG. UM DIE STÖRUNGSSUCHE UND DAS AUSWECHSELN VON EVENTUELL BESCHÄDIGTEN TEILEN ZU ERLEICHTERN, FÜHREN WIR NACHSTEHEND EINE ERSATZTEILLISTE UND DIE EXPLOSIONSZEICHNUNGEN MIT DEN BEZÜGEN DER AUFGEFÜHRTE TEILE AUF.

Tabella codici di riferimento componenti di carpenteria

List of spare component parts

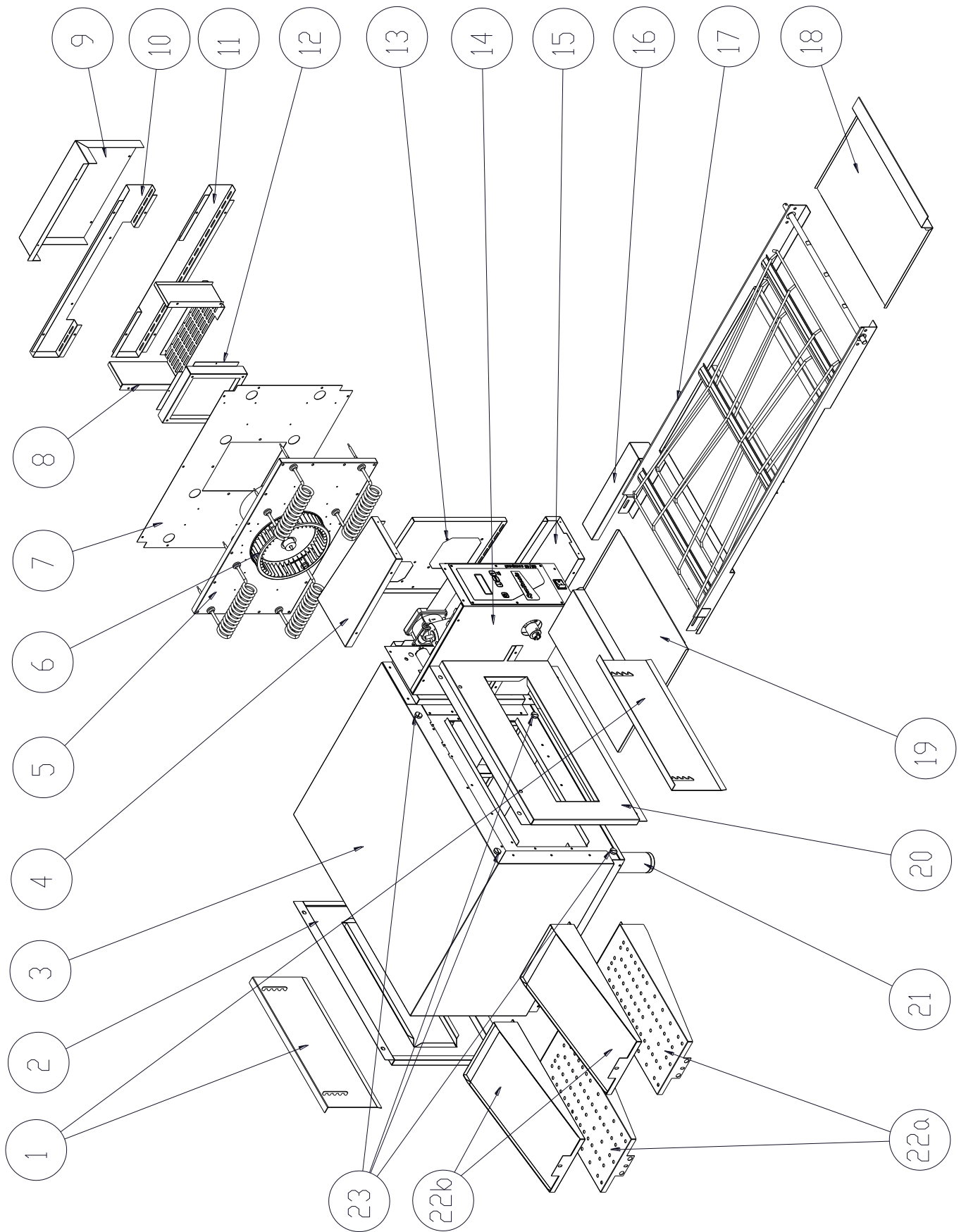
Tabla códigos de referencia componentes de carpintería

	DESCRIZIONE	DESCRIPTION	DENOMINACIÓN	
1	Paratoia	Cofferdam	<i>Compuerta</i>	CARP2061
2	Pannello ingresso	Entry panel	<i>Panel ingreso</i>	FIAN0582
3	Cielo forno	Oven top	<i>Cielo horno</i>	FIAN0576
4	Cielo carter comandi	Sky carter commands	<i>Cielo cárter comandos</i>	CART0308
5	Pannello motore	Motor panel	<i>Panel motor</i>	CAME0255
6	Ventola primaria	Fan primary	<i>Ventilador primario</i>	VENT0038
7	Pannello posteriore	Rear Panel	<i>Panel posterior</i>	FIAN0478
8	Carter motore interno	Motor casing, inside part	<i>Cárter motor interno</i>	CART0340
9	Carter motore esterno	Motor casing, outside part	<i>Cárter motor externo</i>	CART0339
10	Canalina superiore	Upper conduit	<i>Canalina superior</i>	CART0341
11	Canalina inferiore	Lower conduit	<i>Canalina inferior</i>	CART0342
12	Supporto interno pannello posteriore	Back panel internal support	<i>Soporte interno panel posterior</i>	PANN0465
13	Pannello chiusura carter comandi	Command Panel carter	<i>Panel cierre cárter comandos</i>	CART0309
14	Fascia carter comandi	Carter commands	<i>Banda cárter comandos</i>	CART0306
15	Base carter comandi	Base carter commands	<i>Base cárter comandos</i>	CART0307
16	Protezione giunto rete	Coverjoint	<i>Protección junta red</i>	CARP2064
17	Bancale rete	Pallet Conveyor	<i>Bancada red</i>	CARP1885
18	Teglia telaio rete uscita	Baking tin frame conveyor exit	<i>Bandeja telar red salida</i>	CARP2067
19	Teglia telaio rete ingresso	Baking tin frame conveyor input	<i>Bandeja telar red ingreso</i>	CARP2066
20	Pannello uscita	Exit panel	<i>Panel salidal</i>	FIAN0581
21	Piedino supporto	Leg support	<i>Pie soporte</i>	SUPP0464
22a	Diffusore inferiore	Lower diffuser	<i>Difusor inferior</i>	CARP2199
22b	Diffusore superiore	Upper diffuser	<i>Difusor superior</i>	CARP2198
23	Viti fissaggio pannelli ingresso-uscita	Entry-exit panel fixing screws	<i>Tornillos fijación paneles ingreso-salida</i>	MECC0700
24	Boccola albero folle	Bush	<i>Buje árbol vacío</i>	BOCC0016
25	Perno albero folle	Idle shaft	<i>Árbol vacío interior</i>	MECC0508
26	Tube tendi rete	Tube tend Conveyor	<i>Árbol vacío exterior</i>	MECC0507
27	Distanziale rete	Spacer Conveyor	<i>Distanciador red</i>	MECC6095
28	Ruota rete	Rotate Conveyor	<i>Rueda red</i>	MECC6096
29	Rete	Conveyor	<i>Red</i>	RETE0012
30	Cuscinetto rete	Conveyor bearing	<i>Cojinete red</i>	CUSC0022
31	Albero traino rete	Conveyor driving shaft	<i>Árbol arrastre red</i>	MECC0690
32	Giunto traino rete	Conveyor Joint hub	<i>Junta arrastre red</i>	MECC0114

Tableau des codes de référence composants de la charpente

TABELLE BEZUGSARTIKELNUMMERN - METALLISCHE KOMPONENTE

	DÉSIGNATION	BESCHREIBUNG	
1	Vanne	PLATTE	CARP2061
2	Panneau entrée	PLATTE, EINLAUFSEITE	FIAN0582
3	Voûte four	OFENDECKE	FIAN0576
4	Voûte carter des commandes	DECKEL ABDECKUNG SCHALTUNGSVORRICHTUNG	CART0308
5	Panneau moteur	PLATTE, MOTORSEITE	CAME0255
6	Ventilateur primaire	HAUPTVENTILATOR	VENT0038
7	Panneau postérieur	HINTERE PLATTE	FIAN0478
8	Carter moteur interne	MOTORGEHÄUSE, INNENTEIL	CART0340
9	Carter moteur externe	MOTORGEHÄUSE, AUSSENTEIL	CART0339
10	Conduit supérieur	OBERE LEITUNG	CART0341
11	Conduit inférieur	UNTERE LEITUNG	CART0342
12	Support intérieur panneau postérieur	INTERNE STÜTZUNG FÜR HINTEREN PLATTE	PANN0465
13	Panneau fermeture carter commandes	ABDECKUNGSPLATTE SCHALTUNGSVORRICHTUNG	CART0309
14	Partie carter des commandes	ABDECKUNGSPLATTE SCHALTUNGSVORRICHTUNG	CART0306
15	Base carter des commandes	GRUNDPLATTE ABDECKUNG SCHALTUNGSVORRICHTUNG	CART0307
16	Protection joint réseau	SCHUTZABDECKUNG NETZBANDKUPPLUNG	CARP2064
17	Support ruban transporteur	NETZBANDRAHMEN	CARP1885
18	Plat structure ruban transp. sortie	BACKBLECH NETZBANDRAHMEN - AUSLAUF	CARP2067
19	Plat structure ruban transp. Entrée	BACKBLECH NETZBANDRAHMEN - EINLAUF	CARP2066
20	Panneau sortie	PLATTE, AUSLAUFSEITE	FIAN0581
21	Pied support	STÜTZFUSS	SUPP0464
22a	Diffuseur inférieur	VERTEILER	CARP2199
22b	Diffuseur supérieur	VERTEILER	CARP2198
23	Vis fixation panneaux entrée-sortie	BEFESTIGUNGSSCHRAUBE FÜR EINLAUF/AUSLAUF-SEITEN	MECC0700
24	Fourreau pignon fou	BUCHSE LEERLAUFWELLE	BOCC0016
25	Pignon fou interne	INNERE LEERLAUFWELLE	MECC0508
26	Pignon fou externe	ÄUßERE LEERLAUFWELLE	MECC0507
27	Entretoise ruban transporteur	DISTANZSTÜCK NETZBAND	MECC6095
28	Roue ruban transporteur	NETZBANDRAD	MECC6096
29	Ruban transporteur	NETZBAND	RETE0012
30	Coussinet ruban transporteur	LAGER NETZBAND	CUSC0022
31	Arbre tendeur du ruban transporteur	ANTRIEBSWELLE	MECC0690
32	Joint de traction ruban transporteur	NETZBANDANTRIEBSKUPPLUNG	MECC0114



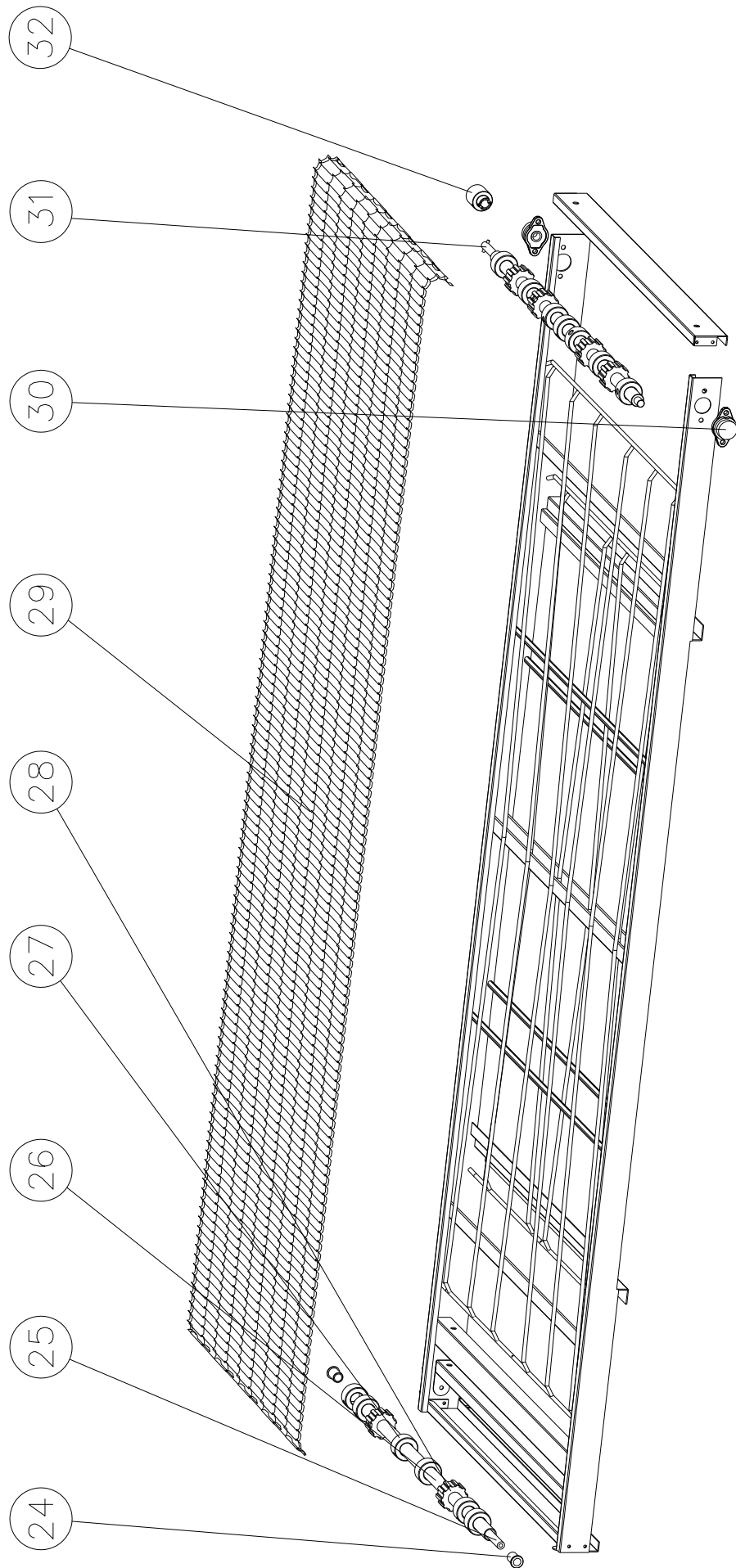


Tabella codici di riferimento componenti elettriche
 List of electrical components parts
Tabla códigos de referencia componentes eléctricos

	DESCRIZIONE	DESCRIPTION	DENOMINACIÓN	
1	Scheda display	Display Card	<i>Cédula display</i>	ELET0686
2	Pulsantiera	Push button	<i>Botonera</i>	ELET0688
3	Scheda interfaccia PT1000	Circuit board interface PT1000	<i>Cédula interface PT1000</i>	ELET0689
4	Motore rete	Conveyor motor	<i>Motor red</i>	MOTO0140
5	Sonda PT1000	Thermocouple PT1000	<i>Sonda PT1000</i>	TERM0080
6	Relè statico	Static relay	<i>Relè estático</i>	ELET0660
7	Condensatore motore vent.	Condenser fan motor	<i>Condensa motor vent.</i>	ELET0669
8	Relè	Relay	<i>Relè</i>	ELET0680
9	Zoccolo relè	Relay base	<i>Base para relè</i>	ELET0457
10	Morsetto porta fusibile 4 mm ²	Fuse terminal 4 mm ²	<i>Borne portafusible 4 mm²</i>	ELET0440
	Fusibile 5A	Fuse 5A	<i>Fusible 5A</i>	ELET0204
	Fusibile 1A	Fuse 1A	<i>Fusible 1A</i>	ELET0744
11	Morsetto 10 mm ²	Terminal 10 mm ²	<i>Borne 10 mm²</i>	ELET0718
12	Morsetto 35 mm ²	Terminal 35 mm ²	<i>Borne 35 mm²</i>	ELET0049
13	Morsetto di terra 10 mm ²	Earth terminal 10 mm ²	<i>Borne de tierra 10 mm²</i>	ELET0720
14	Condensatore anti disturbo	Anti-jamming device	<i>Condensador anti interferencias</i>	ELET0769
15	Scheda base	Base board	<i>Cédula base</i>	ELET0687
16	Termostato di sicurezza 500°C	Safety Thermostat 500°C	<i>Termostato de seguridad 500°C</i>	TERM0005
17	Scheda alimentatore	Power supply circuit board	<i>Cédula alimentador</i>	ELET0685
18	Ventola raffreddamento	Fan cooling	<i>Ventilador enfriamiento</i>	VENT0042
19	Resistenza	Heating element	<i>Resistencia</i>	RESI0163
20	Motore ventilazione	Fan motor	<i>Motor ventilación</i>	MOTO0141
21	Filtro ventola raffreddamento 80x80	Filter fan cooling 80x80	<i>Filtro ventil. Enfriamiento 80x80</i>	FLTR0004
22	Filtro ventola raffreddamento 120x120	Filter fan cooling 120x120	<i>Filtro ventil. Enfriamiento 120x120</i>	FLTR0003
23	Morsetto bifilare equipotenziale	Bifilar equipotential clamp	<i>Borne equipotencial doble hilera</i>	ELET0743
24	Pannello serigrafato	Serigraph Panel	<i>Panel serigrafiado</i>	PANN0464
25	Interruttore bipolare	Beep switch	<i>Interruptor bip</i>	INTE0039

Tableau des codes de référence composants électriques
TABELLE BEZUGSARTIKELNUMMERN ELEKTRISCHEN KOMPONENTE

	DESCRIPTION	BESCHREIBUNG	
1	Carte display	DISPLAYPLATINE	ELET0686
2	Tableau	DRUCKTASTENTAFEL	ELET0688
3	Carte d'interface PT1000	INTERFACE-PLATINE PT 1000	ELET0689
4	Moteur ruban transporteur	BANDGETRIEBEMOTOR	MOTO0140
5	Sonde PT1000	SONDE PT1000	TERM0080
6	Relai statique	RELAIS STATISCH	ELET0660
7	Condensateur moteur vent.	KONDENSATOR VENTILATORMOTOR	ELET0669
8	Relais	RELAIS	ELET0680
9	Support pour relais	RELAISUNTERTEIL	ELET0457
10	Borne porte fusible 4 mm²	KLEMME SICHERUNGSHALTER 4 MM ²	ELET0440
	Fusible 5A	SICHERUNG 5A	ELET0204
	Fusible 1A	SICHERUNG 1A	ELET0744
11	Borne 10 mm²	KLEMME 10 MM ²	ELET0718
12	Borne 35 mm²	KLEMME 35 MM ²	ELET0049
13	Borne de terre 10 mm²	ERDEKLEMME 10 MM ²	ELET0720
14	Condensateur antiparasite	EINKLEMMSCHUTZVORRICHTUNG	ELET0769
15	Carte base	GRUNDELEKTRONIKKARTE	ELET0687
16	Thermostat de sécurité 500°C	SICHERHEITSTHERMOSTAT 500°C	TERM0005
17	Carte alimentateur	SPEISEGERÄTPLATINE	ELET0685
18	Hélice de refroidissement	KÜHLVENTILATOR	VENT0042
19	Résistance	HEIZKÖRPER	RESI0163
20	Moteur ventilation	VENTILATORMOTOR	MOTO0141
21	Filtre hélice de refroidissement 80x80	FILTER KÜHLVENTILATOR 80x80	FLTR0004
22	Filtre hélice de refroidissement 120x120	FILTER KÜHLVENTILATOR 120x120	FLTR0003
23	Raccord à griffe équipotentiel	KLEMME, BIFILAR, EQUIPOTENTIAL	ELET0743
24	Panneau sérigraphé	SIEBBEDRUCKTE TAFEL	PANN0464
25	Interrupteur bip	BIP-SCHALTER	INTE0039

